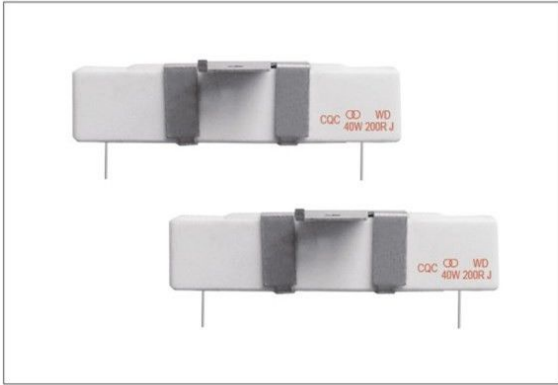


RX27 功率瓷壳线绕电阻器

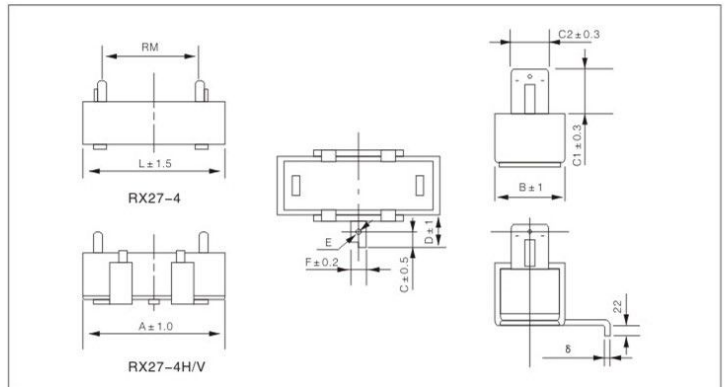
power ceramic encased wire-wound resistors



RX27-4/H/V



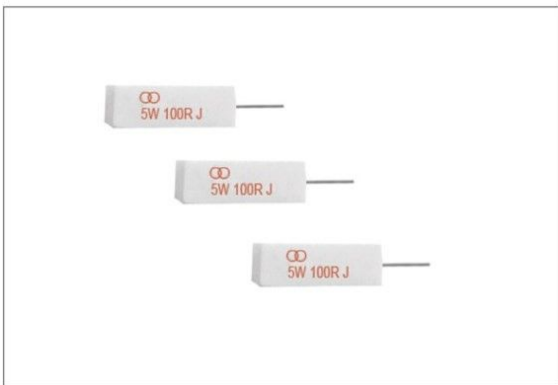
■ 构造图 Construction(mm)



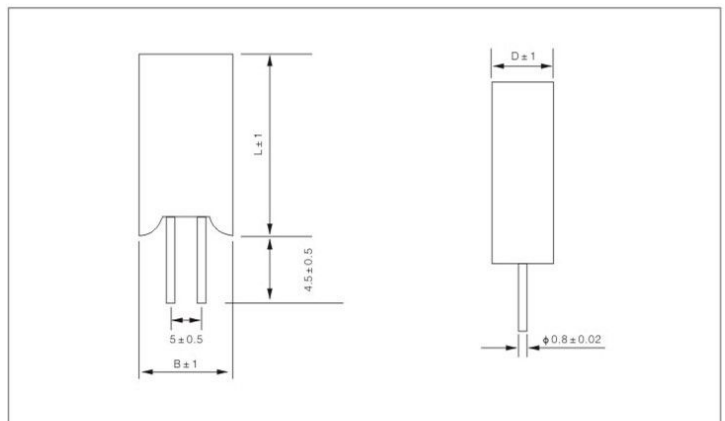
■ 技术说明 Technical Specifications

型号 Type	额定功率 Rated Power(W)	阻值范围 Resistance Range		外形尺寸 Dimensions(mm)											
		最小值Min	最大值Max	L	RM	C1	C2	A	B	C	D	E	F	δ	
RX27-4/4H	10.0	R39	1K5	48.0	35.5 ₋₁₅	9	5	25	9.5	6.5	11.8	4.0	12	0.6	
RX27-4/4H/4V/KWA15	15.0	R51	2K4	48.0	34.0 ₋₁₅	9	6/4.8	25	12.5	6.5	12.5	4.0	12	0.6	
RX27-4/4H/4V/KWA20	20.0	R51	2K4	63.5	48.0 ₋₂₀	9	6/4.8	25	12.5	6.5	12.5	4.0	12	0.6	
RX27-4/4H/4V	25.0	R62	2K4	63.5	46.5 ₋₂₀	12	7.5/6.3	25	16	6.5	13.8	4.2	12	0.8	
RX27-4/4H/4V/KWA30	30.0	R62	8K2	75.0	56.0 ₋₂₅	12	7.5/6.3	40	19	8	18	4.2	18	0.8	
RX27-4/4H/4V/KWA40	40.0	R62	10K	90.0	71.0 ₋₃₀	12	7.5/6.3	40	19	8	18	4.2	18	0.8	

RX27-5



■ 构造图 Construction(mm)



■ 技术说明 Technical Specifications

型号 Type	额定功率 Rated Power(W)	阻值范围 Resistance Range		外形尺寸 Dimensions(mm)		
		最小值Min	最大值Max	L	B	D
RX27(RY27)-5	2.0	R50...1K0	390...100K	20.5	11	7
RX27(RY27)-5	3.0	R50...2K2	680...100K	25.0	12	8
RX27(RY27)-5	5.0	R50...2K2	680...100K	26.0	13	9
RX27(RY27)-5	7.0	1R0...6K2	1K...100K	39.0	13	9.5
RX27(RY27)-5	10.0	1R5...10K	1K...100K	51.0	13	9.5

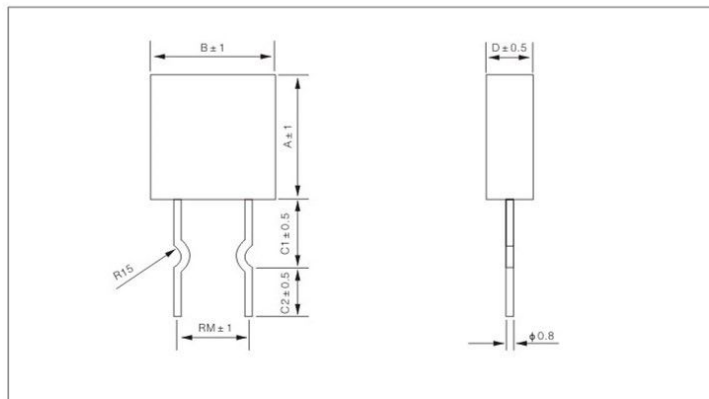
RX27 功率瓷壳线绕电阻器

power ceramic encased wire-wound resistors



RX27-6

■ 构造图 Construction(mm)



■ 技术说明 Technical Specifications

型号 Type	额定功率 Rated Power(W)	阻值范围 Resistance Range		外形尺寸 Dimensions(mm)					
		最小值 Min	最大值 Max	A±1	B±1	C1±0.5	C2±0.5	D±0.5	Rm±1
RX27-6	2W	R10	910R	12	18	8	5	5	7
RX27-6	3W	R10	910R	13	18	8	5	6	8
RX27-6	5W	R10	1K0	15	18	8	5	6	9

■ 性能指标 Performance

试验项目 Test Item	性能要求 Specifications	试验方法 Test Methods
长期试验 Load life	$\Delta R \leq \pm(5\%R \pm 0.1\Omega)$	70°C, P_R , 1000h
稳态湿热 Dampheat, steady state	$\Delta R \leq \pm(5\%R \pm 0.1\Omega)$	40°C, RH93±3%, 21d
引出端强度 Terminal tensile strength	$\Delta R \leq \pm(1\%R \pm 0.05\Omega)$	50N
耐焊接热 Leaching	$\Delta R \leq \pm(1\%R \pm 0.05\Omega)$	260°C, 10s

■ 订货示例 How To Order

例如 Example

RX27	1	2W	10Ω	±5%	±250ppm	盒装
产品型号 Type	类型 Style	功率 Power	标称阻值 Nominal Value	精度 Tolerance	温度系数 TCR	包装方式 Packaging
RX27	1 3 4 5 6	2W ~ 40W	10Ω	±5%	±250ppm	盒装 box